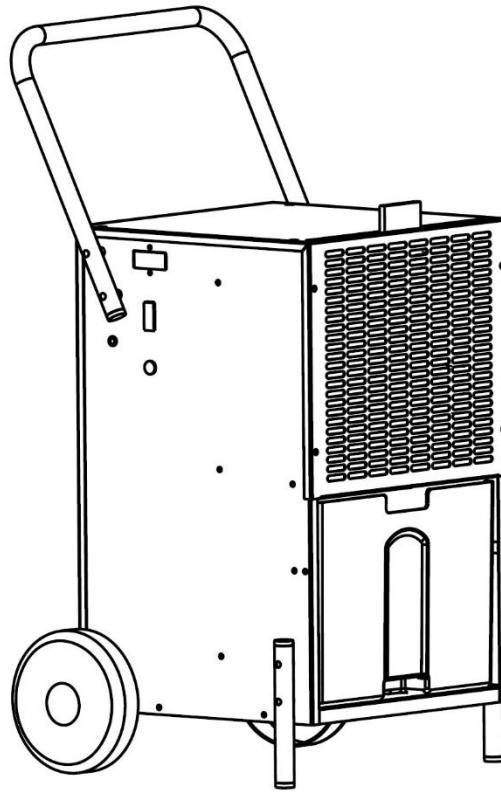


## Suszarka budowlana WDH-35B



Szanowny Kliencie,

Wybraliście Państwo produkt wysokiej jakości. Aby zapewnić sobie dużo przyjemności z tego produktu, oto kilka dodatkowych wskazówek:

### **W razie jakichkolwiek problemów:**

Mamy nadzieję, że urządzenie spełni Państwa oczekiwania! Jeśli mimo dołożenia wszelkich starań wystąpiłyby jakiegokolwiek powody do reklamacji, prosimy o krótki kontakt, ponieważ bardzo zależy nam na Państwa zadowoleniu i chcielibyśmy wyjaśnić wszelkie nieporozumienia.

### **Montaż uchwytu transportowego:**

Aby zmniejszyć objętość produktu w trakcie transportu, uchwyt został zamontowany odwrotnie.

W zestawie z uchwytem transportowym znajdują się następujące akcesoria:

1 x uchwyt transportowy  
4 x długie śruby z łbem sześciokątnym

- Najpierw należy poluzować i usunąć cztery śruby sześciokątne wraz z podkładkami, za pomocą których uchwyt jest przymocowany do urządzenia odwrotnie.
- Teraz należy ustawić uchwyt we właściwym kierunku, tak aby był skierowany ukośnie do tyłu, a cztery otwory mocujące uchwytu znajdowały się powyżej otworów mocujących na obudowie urządzenia. (Patrz zdjęcie okładki w instrukcji obsługi).
- Następnie wkręcić cztery śruby z łbem sześciokątnym, aby przymocować uchwyt do urządzenia. Upewnij się, że podkładki znajdują się pomiędzy śrubą z łbem sześciokątnym a uchwytem. Do mocowania zalecamy użycie klucza lub odpowiedniej grzechotki.
- Teraz Twój uchwyt powinien być stabilny i mocno zamocowany i nic nie powinno stać na przeszkodzie bezpiecznemu transportowi.

**Uwaga:** Zalecamy również sprawdzenie, czy śruby mocujące nóżki są dokręcone lub czy nie poluzowały się podczas transportu. W takim przypadku można również dokręcić śruby za pomocą klucza lub odpowiedniej grzechotki.

## **Po transporcie lub montażu:**

Ponieważ urządzenie pracuje z cieczą chłodzącą, prosimy, aby przed pierwszym użyciem lub po zamontowaniu kółek i uchwytu transportowego odstawić je na co najmniej 1 godzinę w pozycji pionowej, aby ciecz chłodząca mogła ponownie prawidłowo osadzić się w urządzeniu.

## **Przy pierwszym uruchomieniu / podłączeniu węża odpływowego:**

Jeśli do odprowadzania kondensatu ma być używane przyłącze węża, należy zwrócić uwagę na prawidłowe osadzenie przyłącza węża oraz na to, aby kondensat (woda) mógł zawsze bez przeszkód spływać! W przeciwnym razie woda skraplana przez suszarkę budowlaną (do 35 litrów dziennie) może spowodować uszkodzenia w pomieszczeniu!

## **Wilgotność powietrza w pomieszczeniu i wydajność osuszania:**

Jeżeli chcą Państwo sprawdzić wilgotność powietrza w pomieszczeniu i związaną z tym wydajność osuszania za pomocą własnego miernika wilgotności (higrometru), proszę unikać mocowania tego miernika wilgotności do ściany, ponieważ zafałszuje to rzeczywistą zawartość wilgoci w powietrzu w pomieszczeniu. Patrz również wyjaśnienia w rozdziale Rozwiązywanie problemów !!!

## **Ważne wskazówki dotyczące bezpieczeństwa:**

- Nadzorować suszarkę budowlaną, gdy dzieci znajdują się w pobliżu urządzenia!
- Uważaj na prąd - nigdy nie wchodzić na urządzenie ani nie wkładać do niego przedmiotów!
- Nie umieszczać żadnych przedmiotów na suszarce budowlanej!
- Nie zasłaniać żaluzji wylotowych i wlotowych urządzenia oraz zapewnić wystarczającą przestrzeń/odstęp przy i wokół wentylatora!
- Należy upewnić się, że do urządzenia doprowadzana jest wystarczająca ilość powietrza, w przeciwnym razie może to doprowadzić do zmniejszenia wydajności, a w najgorszym przypadku do przegrzania i/lub pożaru! Należy zawsze zachować odległość ok. 20 cm od ściany, aby uniknąć przegrzania urządzenia! Nie stosować w pomieszczeniach hermetycznych!
- Tylko wykwalifikowany personel lub elektrycy mogą otwierać urządzenie lub dokonywać napraw!
- Upewnić się, że do urządzenia nie dostała się wilgoć!
- Do pracy z urządzeniem należy używać wyłącznie zalecanego napięcia (220V-240V / 50Hz)!
- Upewnij się, że kabel zasilający jest rozłożony (odwieszony) przed podłączeniem go do gniazdka!
- Przed użyciem urządzenia upewnij się, że wtyczka jest czysta i prawidłowo podłączona do gniazdka!
- Nie używać kilku gniazdek do zasilania suszarki budowlanej!
- Należy upewnić się, że w pobliżu urządzenia nigdy nie znajdują się substancje łatwopalne (np. gazy/oleje itp.)!
- Nie używać żadnych środków owadobójczych, olejów, farb w sprayu itp. w pobliżu suszarki budowlanej. Może to spowodować uszkodzenie urządzenia lub nawet pożar!
- Jeśli urządzenie nie będzie używane przez dłuższy czas, należy je wyłączyć i wyciągnąć wtyczkę z gniazdka sieciowego!
- Nie należy odłączać wtyczki sieciowej ciągnąc za kabel zasilający!
- Proszę trzymać urządzenie z dala od źródeł ciepła i unikać bezpośredniego działania promieni słonecznych!
- Urządzenie należy zawsze trzymać i transportować w prawidłowej pozycji! Nigdy nie stawiać urządzenia na boku lub nawet do góry nogami!
- Upewnij się, że urządzenie jest prawidłowo uziemione za pomocą dostarczonej wtyczki z uziemieniem!

Proszę natychmiast wyłączyć urządzenie i odłączyć je od sieci/zasilania, jeśli cokolwiek wydaje się być nie tak !!! W takim przypadku należy zwrócić się do specjalisty i nie próbować naprawiać urządzenia samodzielnie !!!

**Przykłady:** Wentylator nie działa podczas pracy, przepalił się bezpiecznik, wydobywa się dziwny zapach lub sprężarka głośno grzechocze.

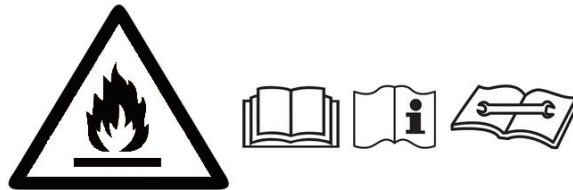
## **Ważne wskazówki dotyczące obsługi i bezpieczeństwa związane z czynnikiem chłodniczym R290 stosowanym w tym urządzeniu:**

- Przeczytaj uważnie niniejszą instrukcję i ściśle jej przestrzegaj!
- Urządzenie pracuje z czynnikiem chłodniczym R290. Ten czynnik chłodniczy jest wysoce łatwopalny i wybuchowy, jeżeli nie będą przestrzegane wskazówki bezpieczeństwa!
- Urządzenie nie powinno być przechowywane lub eksploatowane w pomieszczeniu z urządzeniami grzewczymi lub otwartym ogniem!
- Należy pamiętać, że czynnik chłodniczy jest bezwonny i dlatego wyciek nie może być natychmiast wykryty przez pojawiający się zapach!
- Upewnij się, że wylot powietrza wylotowego jest zawsze zapewniony i nie jest blokowany przez inne przedmioty!
- Zachować minimalną odległość co najmniej 50 cm od otwartego ognia i elementów grzejnych!
- Ustawienie, obsługa i przechowywanie urządzenia powinno odbywać się w pomieszczeniu o minimalnej wielkości 10 m<sup>2</sup>!
- Podczas czyszczenia należy postępować ściśle według instrukcji producenta i nie używać żadnych dodatkowych źródeł ciepła, które mogłyby przyspieszyć proces rozmrażania urządzenia!

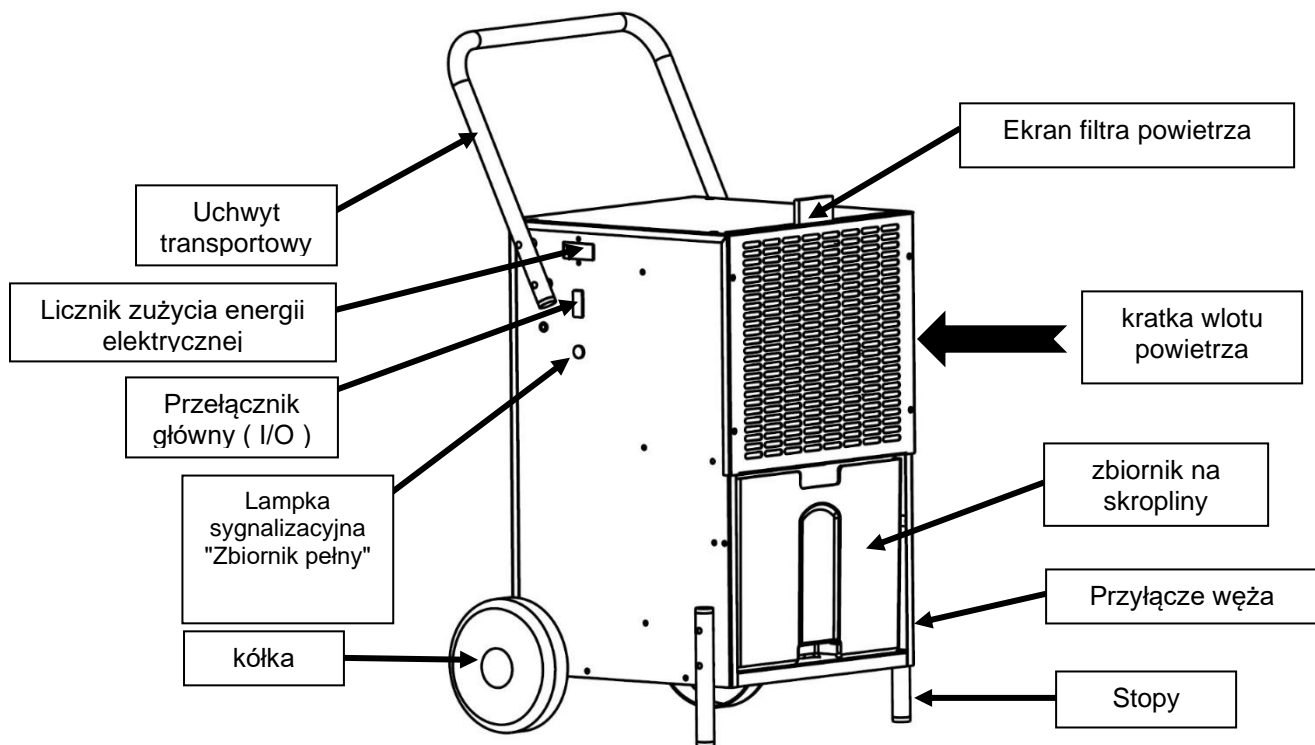
Urządzenie posiada części, których nie wolno wymieniać ani naprawiać!

Czynnik chłodniczy nie może zostać wymieniony lub uzupełniony !

Nie należy dokonywać samodzielnych napraw ani modyfikacji urządzenia!



## Opis części urządzenia:



## Instrukcja użytkowania:

### 1. Uruchomienie

Włożyć prawidłowo wtyczkę sieciową do gniazdka.

Włączyć urządzenie wyłącznikiem głównym ( I / O ).

Urządzenie jest tak zaprogramowane, że osuszacz budowlany pracuje w trybie ciągłym (osuszanie ciągłe). Oznacza to, że nie trzeba dokonywać żadnych dodatkowych ustawień.

Jeśli osuszacz nie jest już potrzebny, należy ponownie wyłączyć urządzenie wyłącznikiem głównym ( I / O ).

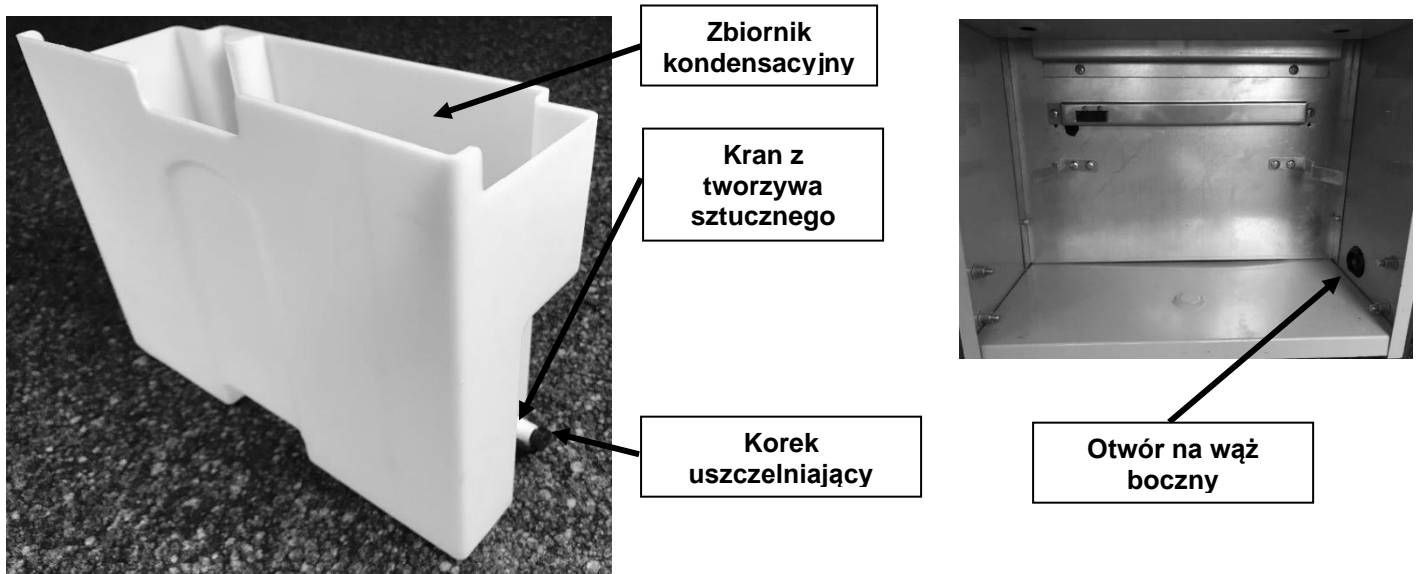
### Instrukcja obsługi

Aby chronić sprężarkę, urządzenie powinno zawsze pracować przez co najmniej 3 minuty lub być wyłączone przed ponownym naciśnięciem wyłącznika głównego ( I / O )!!!

W przypadku niskich temperatur otoczenia lub oblodzenia urządzenia, czujnik automatycznie steruje procesem odszraniania. W międzyczasie tryb odszraniania automatycznie kontroluje cyrkulację powietrza i pracę kompresora!

## 2. Podłączanie węża

- 2.1. Miejsce podłączenia węża spustowego znajduje się po prawej stronie zbiornika kondensacyjnego (patrz rysunek poniżej). Najpierw należy usunąć znajdujący się tam czarny korek uszczelniający.
- 2.2. Najlepiej jest użyć plastikowego węża ½ cala i przełożyć go przez otwór znajdujący się z boku, a następnie przełożyć wąż przez plastikowy kran znajdujący się w zestawie.
- 2.3. Upewnij się, że jest prawidłowo dopasowany. Dla bezpieczeństwa zalecamy mocowanie węża za pomocą opaski zaciskowej!
- 2.4. Upewnij się, że wąż nie załamuje się i musi mieć zawsze lekkie nachylenie!



## 3. Czyszczenie

### 3.1. Czyszczenie obudowy

- Przed czyszczeniem suszarki budowlanej należy odłączyć wtyczkę sieciową.
- Do czyszczenia suszarki budowlanej należy używać wyłącznie łagodnych środków czyszczących.
- NIGDY nie spryskiwać suszarki budowlanej (np. wodą lub podobnym środkiem).

### 3.2. Czyszczenie sita filtra powietrza

Sito filtra powietrza z przodu wlotu powietrza filtruje kłaczki, włosy i gruby pył budowlany. Ponadto filtr powietrza zapewnia, że mniej kurzu osadza się na żeberkach chłodzących, co zapewnia wyższą wydajność. Zbyt duża ilość kurzu i brudu na sicie filtracyjnym lub na lamelach chłodzących zmniejsza wydajność osuszania i może prowadzić do spadku wydajności urządzenia. W najgorszym wypadku może to nawet spowodować uszkodzenie suszarki budowlanej, dlatego w przypadku silnych zabrudzeń lub w pomieszczeniach z dużą ilością pyłu budowlanego należy regularnie czyścić sito filtra powietrza oraz wewnętrzny parownik\* (\*możliwe tylko po otwarciu obudowy)!

- Filtr należy czyścić zawsze wtedy, gdy można założyć, że wlot powietrza jest ograniczony przez zabrudzoną siatkę filtra powietrza lub że na żeberkach chłodzących osadził się brud i kurz. (Czasami zdarza się to nawet codziennie na zapyłonych placach budowy).
- Wyłączyć urządzenie i wyjąć wtyczkę z gniazdka sieciowego!
- Teraz wyjmij sito filtra powietrza, pociągając je za wypustkę do góry.
- Zabrudzone sito dobrze umyć pod letnią wodą lub dokładnie odkurzyć odkurzaczem.
- Pozostawić sito filtra powietrza do wyschnięcia, a następnie włożyć je z powrotem do uchwytu od góry.

## 4. Inne uwagi

Nie należy narażać sprężarki na działanie temperatury powyżej 45°C. Nie należy tego robić, nawet jeśli urządzenie nie jest włączone/podłączone. Może to spowodować uszkodzenie sprężarki!

Powietrze wywiewane z osuszacza budowlanego jest o ok. 2°C - 3°C cieplejsze od powietrza nawiewanego (temperatura pomieszczenia). W mniejszych i dobrze izolowanych pomieszczeniach może to prowadzić do znacznego wzrostu temperatury w pomieszczeniu, proces ten jest całkiem normalny.

Aby osuszanie było skuteczne i ekonomiczne, należy w miarę możliwości zamknąć wszystkie drzwi i okna w pomieszczeniu roboczym osuszacza budowlanego!

## Dane techniczne

<b>Nazwa modelu:</b>	WDH-35B
<b>Napięcie:</b>	220-240V ~ 50Hz
<b>Maksymalny pobór mocy:</b>	560 W (2,6 A)
<b>Wydajność osuszania (optymalna):</b>	42 ltr./dzień (35°C / 90% r.h.)
<b>Wydajność osuszania (standard):</b>	37 ltr./dzień (30°C / 80% r.h.)
<b>Cyrkulacja powietrza:</b>	Ok. 230 m <sup>3</sup> /godz.
<b>Sprężarka:</b>	Sprężarka rotacyjna
<b>Wymiar (wys./szer./gł.):</b>	780 x 420 x 420 mm
<b>Waga:</b>	22 kg
<b>Wodoodporność:</b>	IPx0
<b>Ciśnienie chłodzenia (maks.):</b>	2,5 MPa
<b>Ciśnienie pary (maks.):</b>	1,0 MPa
<b>Płyn chłodzący:</b>	R290 (135 g)
<b>Zakres stosowania:</b>	5°C - 35°C

Dla danych technicznych zastrzeżone są odchylenia !!!

## Rozwiązywanie problemów

### Jednostka jest oblodzona.

W niskich temperaturach lub podczas długich okresów ciągłej pracy urządzenie może zamarznąć pomimo działania czujnika odszraniania. W takim przypadku zalecamy ręczne rozmrażanie urządzenia poprzez wyłączenie go i lekkie ogrzanie pomieszczenia.

### Urządzenie nie osusza wystarczająco powietrza.

Proszę pamiętać, że głównym celem nie jest uzyskanie jak największej ilości wody kondensacyjnej, ale osuszenie i/lub utrzymanie w stanie suchym powietrza w pomieszczeniu lub sufitów, ścian i inwentarza!

Ponadto należy pamiętać, że osuszacz budowlany może usuwać wilgoć tylko z powietrza, a z materiałów (jastyrych/tynek) tylko pośrednio. W zależności od stanu sufitów, ścian i armatury, może minąć kilka tygodni zanim uwolnią one zmagazynowaną wilgoć z powrotem do powietrza! Z tego powodu zalecamy również, aby w przypadku korzystania z własnego miernika wilgotności (higrometru), umieścić go możliwie swobodnie i nieco z dala od ścian i sufitów, ponieważ w przeciwnym razie wyznaczona wartość wilgotności powietrza w pomieszczeniu będzie zafałszowana!!!

Podobnie jak w przypadku wszystkich osuszaczy budowlanych, na wydajność osuszania decydujący wpływ mają następujące czynniki:

A) zawartość wilgoci w powietrzu w pomieszczeniu oraz B) ciepło/temperatura w pomieszczeniu.

Dla bezpieczeństwa, poniżej znajduje się przybliżona tabela osuszania dla TRWAŁEJ pracy:

<b>35 stopni</b> i <b>90% r.h</b> = ok. 40 litrów (optymalna lub maksymalna pojemność).	
<b>30 stopni</b> i <b>80%/ r.h</b> = ok. 35 litry	i przy <b>60% obr/min</b> = ok. 18 litry
<b>20 stopni</b> i <b>80%/ r.h</b> = ok. 18 litry	i przy <b>60% obr/min</b> = ok. 11 litry
<b>15 stopni</b> i <b>80%/ r.h</b> = ok. 14 litry	i przy <b>60% obr/min</b> = ok. 8 litry
<b>10 stopni</b> i <b>80%/ r.h</b> = ok. 9 litry	i przy <b>60% obr/min</b> = ok. 6 litry

Wszystkie wartości są przybliżone w przeliczeniu na dzień (tolerancja wahań) przy pomiarze bezpośrednio na wlocie urządzenia i oczywiście wartości te obowiązują tylko wtedy, gdy temperatura i wilgotność pozostają stałe!



## Inne

### Oświadczenie gwarancyjne:

Niezależnie od ustawowych roszczeń gwarancyjnych, producent udziela gwarancji zgodnie z prawem Państwa kraju, jednak co najmniej na okres 1 roku (w Niemczech 2 lata dla osób prywatnych). Gwarancja rozpoczyna się w dniu sprzedaży urządzenia użytkownikowi końcowemu.

Gwarancja obejmuje wyłącznie wady wynikające z wad materiałowych lub produkcyjnych.

Naprawy gwarancyjne mogą być dokonywane wyłącznie przez autoryzowany serwis klienta. Do Aby zgłosić roszczenie gwarancyjne, należy dołączyć oryginalny dowód sprzedaży (z datą sprzedaży).

Z gwarancji wyłączone są:

- Normalne zużycie
- Niewłaściwe zastosowanie, takie jak przeciążenie urządzenia lub niezatwierdzone akcesoria.
- Uszkodzenia spowodowane działaniem czynników zewnętrznych, użyciem siły lub ciał obcych
- Uszkodzenia spowodowane nieprzestrzeganiem instrukcji obsługi, np. podłączeniem do niewłaściwego napięcia sieciowego lub nieprzestrzeganiem instrukcji montażu.
- Całkowicie lub częściowo zdemontowane jednostki

### Zgodność:

Suszarnia budowlana została przetestowana i sama i/lub jej części zostały wyprodukowane zgodnie z następującymi normami (bezpieczeństwa):

### Oczywiście z certyfikatem CE.

CE (LVD) Zgodność przetestowana zgodnie z:

EN 60335-2-40:2003+A11:2004+A12:2005+A1:2006+A2:2009+A13:2012  
EN 60335-1:2012+A11:2014+A13:2017+A1:2019+A2:2019+A14:2019  
EN 62233:2008

Zgodność EMC przetestowana zgodnie z:

EN 55014-1:2017  
EN 55014-2:2015  
EN 61000-3-2:2014  
EN 61000-3-3:2013

### Prawidłowa utylizacja tego produktu:



Na terenie UE ten symbol oznacza, że tego produktu nie należy wyrzucać razem z odpadami domowymi. Zużyty sprzęt zawiera cenne surowce wtórne, które powinny być poddane recyklingowi. Ponadto niekontrolowane unieszkodliwianie odpadów nie powinno szkodzić środowisku naturalnemu ani zdrowiu ludzkiemu. Dlatego prosimy o utylizację starych urządzeń poprzez odpowiednie systemy zbiórki lub przekazanie urządzenia do utylizacji w miejscu zakupu. Następnie urządzenie zostanie poddane recyklingowi.



Życzę Państwu wiele przyjemności z użytkowania tego urządzenia.

## ***Twój Aktobis AG***

## ***Instrukcję obsługi należy przechowywać w bezpiecznym miejscu!***